

**Серия AXIS P13**

**Сетевая камера AXIS P1354**

**Сетевая камера AXIS P1357**

**Руководство по установке**

## Юридическая информация

Охранное видео- и аудионаблюдение может регулироваться законами, которые различаются в разных странах. Перед использованием камеры для охранного видеонаблюдения ознакомьтесь с законами своего региона.

Данное устройство содержит 1 (одну) лицензию на декодер H.264 и 1 (одну) лицензию на декодер AAC. По вопросам приобретения дополнительных лицензий обращайтесь к своему реселлеру.

## Ответственность

Настоящий документ подготовлен в соответствии со всеми требованиями. Обо всех неточностях и упущениях сообщите в местное представительство Axis. Компания Axis Communications AB не несет ответственность за технические или типографские ошибки и оставляет за собой право вносить изменения в продукцию и руководства без предварительного уведомления. Компания Axis Communications AB не дает никаких гарантий в отношении материала в настоящем документе, включая, среди прочего, подразумеваемые гарантии товарного состояния и пригодности для использования по назначению. Компания Axis Communications AB не несет ответственности за непреднамеренный или косвенный ущерб в связи с предоставлением, качеством или использованием настоящего материала. Данное изделие можно использовать только по предусмотренному назначению.

## Права интеллектуальной собственности

Axis AB владеет правами интеллектуальной собственности в отношении технологии, используемой в продукции, описанной в настоящем документе. В том числе, но не ограничиваясь этим, настоящие права интеллектуальной собственности включают один или несколько патентов, перечисленных на странице [www.axis.com/patent.htm](http://www.axis.com/patent.htm), и один или несколько дополнительных патентов или находящихся на рассмотрении заявок на патенты в США и других странах.

Данная продукция содержит программное обеспечение сторонних производителей, используемое по лицензии. Чтобы ознакомиться с дополнительной информацией, откройте пункт меню About (О программе) в пользовательском интерфейсе устройства.

Настоящая продукция содержит исходный код, авторские права на который принадлежат компании Apple Computer, Inc., в соответствии с условиями Лицензии Apple на ПО с открытым исходным кодом 2.0 (см. [www.opensource.apple.com/apsl](http://www.opensource.apple.com/apsl)). Исходный код доступен на веб-сайте <https://developer.apple.com/bonjour/>.

## Модификация оборудования

Настоящее оборудование необходимо устанавливать и использовать в строгом соответствии с инструкциями, приведенными в пользовательской документации. Настоящее оборудование не содержит компонентов, обслуживаемых пользователем. Несанкционированное изменение или модификация оборудования аннулирует все применимые официальные сертификаты и разрешения.

## Заявление о товарных знаках

AXIS COMMUNICATIONS, AXIS, ETRAX, ARTPEC и VAPIX являются охраняемыми товарными знаками или товарными знаками, ожидающими регистрации, компании Axis AB в различных юрисдикциях. Все


остальные названия компаний и товаров являются товарными знаками или охраняемыми товарными знаками соответствующих компаний.

Apple, Boa, Apache, Bonjour, Ethernet, Internet Explorer, Linux, Microsoft, Mozilla, Real, SMPTE, QuickTime, UNIX, Windows, Windows Vista и WWW являются охраняемыми товарными знаками соответствующих владельцев. Java и все товарные знаки и логотипы, связанные с Java, являются товарными знаками или охраняемыми товарными знаками компании Oracle и/или аффилированных лиц. UPnP™ является сертификационным знаком компании UPnP™ Implementers Corporation.

SD, SDHC и SDXC являются товарными знаками или охраняемыми товарными знаками компании SD-3C, LLC в США и/или других странах. Кроме того, miniSD, microSD, miniSDHC, microSDHC, microSDXC являются товарными знаками или охраняемыми товарными знаками компании SD-3C, LLC в США и/или других странах.

## Нормативная информация

### Европа

 Данное изделие соответствует требованиям применимых директив и согласованных стандартов ЕС:

- Директива по электромагнитной совместимости (ЭМС) 2004/108/ЕС. См. раздел Электромагнитная совместимость на стр. 2.
- Директива по низковольтному оборудованию 2006/95/ЕС. См. раздел Безопасность на стр. 3.
- Директива по ограничению использования опасных веществ (RoHS) 2011/65/EU. См. раздел Утилизация и переработка на стр. 3.

Чтобы получить копию сертификатов соответствия, обратитесь в компанию Axis Communications AB. См. раздел Контактная информация на стр. 3.

### Электромагнитная совместимость (ЭМС)

Настоящее оборудование разработано и испытано для соответствия применимым стандартам:

- Радиоизлучение при установке в соответствии с инструкциями и использованием по назначению.
- Устойчивость к электрическим и электромагнитным явлениям при установке в соответствии с инструкциями и использовании по назначению.

### США

Данное оборудование было проверено при подключении через экранированный сетевой кабель (STP) и признано соответствующим требованиям, предъявляемым к цифровым устройствам класса В согласно части 15 Правил FCC. Эти требования призваны обеспечить достаточную защиту от критических помех при установке оборудования в жилых зонах. Данное оборудование вырабатывает, использует и может излучать радиочастотную энергию, поэтому несоблюдение инструкций по установке и использованию может вызвать критические помехи в работе средств радиосвязи. Тем не менее, отсутствие помех в конкретных условиях установки не гарантируется. Если устройство вызывает критические помехи для приема телерадиосигнала, наличие которых определяется путем включения и выключения устройства, пользователю рекомендуется попытаться сократить влияние помех. Для этого можно выполнить следующие действия:

- изменить направление или местоположение приемной антенны;

- увеличить расстояние между устройством и приемником;
- подключить устройство и приемник в сетевые розетки разных цепей питания;
- обратиться за помощью к дилеру или специалисту по телерадиооборудованию.

Устройство должно быть подключено к сети с помощью надежно заземленного экранированного сетевого кабеля (STP).

#### Канада

Данный цифровой прибор соответствует требованиям стандарта Канады CAN ICES-3 (класс B). Устройство должно быть подключено к сети с помощью надежно заземленного экранированного сетевого кабеля (STP). Cet appareil numérique est conforme à la norme CAN NMB-3 (classe B). Le produit doit être connecté à l'aide d'un câble réseau blindé (STP) qui est correctement mis à la terre.

#### Европа

Данное цифровое оборудование соответствует требованиям по радиоизлучению, предъявляемым к приборам класса B согласно стандарту EN 55022. Устройство должно быть подключено к сети с помощью надежно заземленного экранированного сетевого кабеля (STP).

Данное изделие соответствует требованиям стандарта EN 61000-6-1 в отношении помехозащищенности в жилых, коммерческих средах применения и на предприятиях легкой промышленности.

Данное изделие соответствует требованиям стандарта EN 61000-6-2 в отношении помехозащищенности в промышленных средах применения.

Данное изделие соответствует требованиям стандарта EN 55024 в отношении помехозащищенности в офисных и коммерческих средах применения.

#### Австралия и Новая Зеландия

Данное цифровое оборудование соответствует требованиям по радиоизлучению, предъявляемым к приборам класса B согласно стандарту AS/NZS CISPR 22. Устройство должно быть подключено к сети с помощью надежно заземленного экранированного сетевого кабеля (STP).

#### Япония

この装置は、クラスB 情報技術装置です。この装置は、家庭環境で使用することを目的としていますが、この装置がラジオやテレビジョン受信機に近接して使用されると、受信障害を引き起こすことがあります。取扱説明書に従って正しい取り扱いをして下さい。本製品は、シールドネットワークケーブル(STP)を使用して接続してください。また適切に接地してください。

#### Корея

이 기기는 가정용(B급) 전자파 적합 기기로서 주로 가정에서 사용하는 것을 목적으로 하며, 모든 지역에서 사용할 수 있습니다. 적절히 접지된 STP (экранированная витая пара) 케이블을 사용하여 제품을 연결하십시오.

#### Безопасность

Данное изделие соответствует стандарту IEC/EN/UL 60950-1 (Безопасность оборудования, применяемого в сфере информационных технологий). Если кабели, используемые для подключения, прокладываются вне помещений, изделие должно быть заземлено при помощи экранированного сетевого кабеля (STP) или другим допустимым способом.

Блок питания, используемый с этим изделием, должен соответствовать требованиям стандарта IEC/EN/UL 60950-1 к сверхнизковольтным источникам питания ограниченной мощности (SELV, LPS).

#### Утилизация и переработка

Когда срок службы изделия завершится, проведите утилизацию в соответствии с местными законами и положениями. Узнать, где находится ближайший пункт утилизации, можно в местном органе власти, ответственном за утилизацию отходов. За неправильную утилизацию данного изделия в соответствии с местным законодательством может налагаться штраф.

#### Европа



Этот символ означает, что изделие нельзя утилизировать вместе с бытовыми отходами. Европейский Союз (ЕС) внедрил директиву 2002/96/EC в отношении утилизации электрического и электронного оборудования (WEEE). Для защиты окружающей среды и здоровья людей настоящее изделие утилизируется согласно одобренным и безопасным методам переработки. Узнать, где находится ближайший пункт утилизации, можно в местном органе власти, ответственном за утилизацию отходов. Эксплуатирующим компаниям за информацией о правилах утилизации следует обращаться к поставщику оборудования.

Данное изделие соответствует требованиям директивы 2002/96/EC, ограничивающей использование определенных вредных веществ в электрическом и электронном оборудовании (RoHS).

#### Китай



Данное изделие соответствует требованиям законодательного акта Администрации по контролю загрязнения, вызванного электрическим информационным оборудованием (ACPEIP).

#### Контактная информация

Axis Communications AB  
Emdalvägen 14  
223 69 Lund  
Sweden

Телефон: +46 46 272 18 00

Факс: +46 46 13 61 30

[www.axis.com](http://www.axis.com)

#### Поддержка

Если вам потребуется техническая помощь, свяжитесь со своим реселлером Axis. Если он не в силах незамедлительно ответить на ваши вопросы, он передаст запрос по соответствующим каналам, чтобы вы могли получить ответ в кратчайший срок. Если у вас есть интернет-соединение, вы можете:

- загрузить пользовательскую документацию и обновления ПО;
- найти ответы на вопросы в базе данных часто задаваемых вопросов; вести поиск по названию продукции, категориям или фразам;
- отправить отчеты о проблемах в службу поддержки Axis, войдя в личный кабинет отдела поддержки;
- побеседовать с персоналом техподдержки Axis
- обратиться в службу поддержки Axis на странице [www.axis.com/techsup/](http://www.axis.com/techsup/).

### **Дополнительные сведения!**

на сайте центра обучения компании Axis [www.axis.com/academy/](http://www.axis.com/academy/) вы можете найти полезную информацию, курсы обучения, интернет-семинары, обучающие программы и руководства.

## Сведения по безопасности

Перед установкой изделия внимательно ознакомьтесь с руководством по установке. Сохраните его для дальнейшего использования.

### Уровни опасности

#### **▲ОПАСНО**

Опасная ситуация, которая, если ее не устранить, приведет к смерти или опасным травмам.

#### **▲ОСТОРОЖНО**

Опасная ситуация, которая, если ее не устранить, может привести к смерти или опасным травмам.

#### **▲ВНИМАНИЕ**

Опасная ситуация, которая, если ее не устранить, может привести к травмам незначительной или средней тяжести.

#### **УВЕДОМЛЕНИЕ**

Опасная ситуация, которая, если ее не устранить, может вызвать повреждение имущества.

### Прочие уведомления

#### Важно

Означает существенную информацию, которая важна для правильной работы изделия.

#### Примечание

Означает полезную информацию, которая помогает использовать все возможности изделия.

## Правила безопасности

### **▲ОСТОРОЖНО**

- Эта камера Axis должна устанавливаться обученным специалистом.

### **УВЕДОМЛЕНИЕ**

- Эта камера Axis должна использоваться в соответствии с местными законами и нормативами.
- Для использования камеры Axis на открытом воздухе или в аналогичных средах применения она должна быть установлена в корпусе, предназначенном для наружного применения.
- Камера Axis должна храниться в сухом, хорошо проветриваемом помещении.
- Не допускайте ударов или приложения высокого давления к камере Axis.
- Не монтируйте камеру на неустойчивых кронштейнах, поверхностях или стенах.
- При установке камеры Axis используйте только предназначенные для этого инструменты. Приложение чрезмерных усилий к инструментам может привести к повреждению камеры.
- Не используйте химикалии, едкие вещества или аэрозольные очистители.
- Для очистки используйте чистую ткань, смоченную чистой водой.
- Используйте только принадлежности, которые соответствуют техническим характеристикам камеры. Они могут поставляться компанией Axis или сторонним производителем.
- Используйте только запасные части, поставляемые или рекомендованные компанией Axis.
- Не пытайтесь отремонтировать камеру самостоятельно. По вопросам обслуживания обращайтесь в службу поддержки Axis или к своему реселлеру Axis.

## Транспортировка

### **УВЕДОМЛЕНИЕ**

- При транспортировке камеры Axis используйте оригинальную упаковку или ее эквивалент во избежание повреждения изделия.

## Батарея

В камере Axis используется литиевый аккумулятор CR2032 с напряжением 3.0 В в качестве источника питания для внутренних часов реального времени. При нормальных условиях данная батарея способна работать не менее пяти лет.

Низкий заряд сказывается на работе часов реального времени: при каждом включении их настройки сбрасываются. Когда возникает необходимость замены батареи, в отчете сервера камеры появляется сообщение журнала. Чтобы получить дополнительные сведения об отчете сервера, см. страницы настройки продукта или обратитесь в службу поддержки Axis.

Заменять батарею без необходимости не следует, но если это действительно требуется, обратитесь за помощью в службу поддержки Axis по адресу [www.axis.com/techsup](http://www.axis.com/techsup).

### **▲ОСТОРОЖНО**

- Риск взрыва при неправильной замене батареи.
- Замену следует проводить только на идентичную батарею или батарею, рекомендуемую компанией Axis.
- Утилизация использованных батарей должна выполняться в соответствии с местными нормативными требованиями или указаниями производителя батарей.





## Руководство по установке

В настоящем руководстве приводятся инструкции по установке сетевой камеры AXIS P1354/P1357. Информация по всем другим вопросам, связанным с использованием данного изделия, содержится в руководстве пользователя, которое можно найти на сайте [www.axis.com](http://www.axis.com)

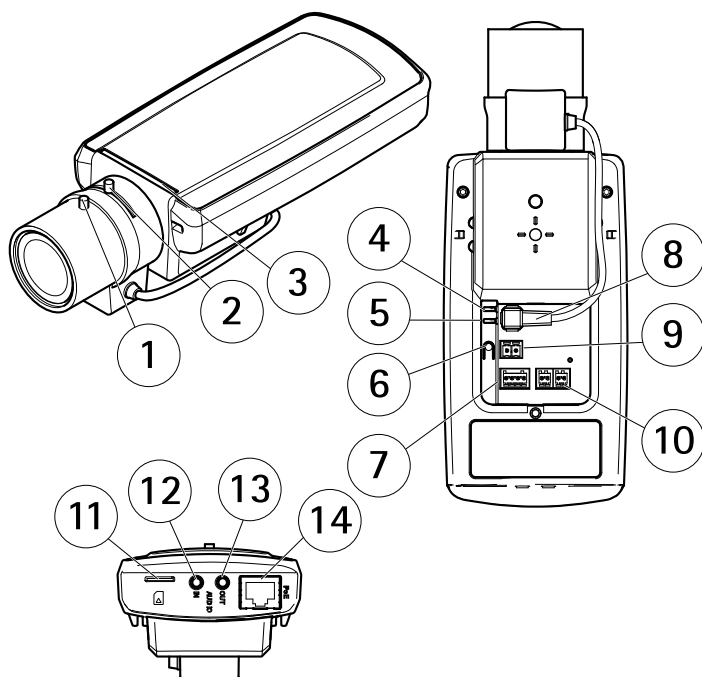
### Этапы установки

1. Проверьте комплект поставки, наличие инструментов и других необходимых материалов. См. *стр. 9*.
2. Ознакомьтесь с обзором оборудования. См. *стр. 10*.
3. Ознакомьтесь с техническими характеристиками. См. *стр. 14*.
4. Установка оборудования. См. *стр. 17*.
5. Войдите в систему устройства. См. *стр. 18*.
6. Настройте фокусировку. См. *стр. 18*.

### Комплект поставки

- Сетевая камера
  - AXIS P1354
  - AXIS P1357
- Комплект клеммных колодок
  - 4-контактный блок разъемов для подключения внешних устройств к разъему ввода-вывода
  - 2-контактный разъем STR (2 шт.), 2,5 мм BP AB
- 2-контактная клеммная колодка питания
- Подставка для камеры
- Инструменты
  - Торцевой ключ
- Печатные материалы:
  - Руководство по установке (этот документ)
  - Дополнительные таблички с серийным номером (2 шт.)
  - ключ для проверки подлинности AVHS.

## Обзор оборудования



- 1 Фиксатор фокуса
- 2 Фиксатор зума
- 3 Индикатор
- 4 Индикатор питания
- 5 Индикатор сети
- 6 Кнопка управления
- 7 Клеммная колодка ввода-вывода
- 8 Разъем управления диафрагмой
- 9 Разъем питания\*
- 10 RS485/422
- 11 Слот для карт SD (microSD)
- 12 Аудиовход
- 13 Аудиовыход
- 14 Сетевой разъем PoE

\* Не используется в моделях -E.

## Индикаторы

### Примечание

- Индикатор состояния можно настроить так, чтобы он не горел при нормальной работе. Чтобы выполнить эту настройку, перейдите в меню Setup > System Options > Ports & Devices > LED (Настройка > Параметры системы > Порты и устройства > Светодиоды). Дополнительные сведения можно найти в онлайн-справке.
- Индикатор состояния можно настроить так, чтобы он мигал при активном событии.
- Индикатор состояния можно настроить так, чтобы он мигал для идентификации камеры. Перейдите по меню Setup > System Options > Maintenance (Настройки > Параметры системы > Обслуживание).

| Индикатор состояния | Индикация  |
|---------------------|--|
| Зеленый             | Непрерывно горит зеленым, что означает нормальный режим работы.  |
| Желтый              | Горит непрерывно во время запуска и при восстановлении настроек. |

| Индикатор сети | Индикация   |
|----------------|---|
| Зеленый        | Горит непрерывно — подключение к сети 100 Мбит/с.<br>Мигает — осуществляется обмен данными по сети. |
| Желтый         | Горит непрерывно — подключение к сети 10 Мбит/с.<br>Мигает — осуществляется обмен данными по сети.  |
| Не горит       | Сетевое подключение отсутствует.  |

| СИД-индикатор питания. | Индикация   |
|------------------------|---|
| Зеленый                | Нормальный режим работы.                                    |
| Желтый                 | Мигает зеленым и желтым во время обновления встроенного ПО. |

## Поведение индикатора состояния при работе Помощника фокусировки

| Цвет    | Индикация   |
|---------|---|
| Зеленый | Помощник фокусировки включен<br>Объектив оптимально настроен  |
| Желтый  | Камера была сдвинута или перед объективом появлялся какой-то объект.<br>Следует выйти и перезапустить помощник фокусировки.<br>Объектив менее качественно настроен. |
| Красный | Камера была сдвинута или перед объективом появлялся какой-то объект.<br>Следует выйти и перезапустить помощник фокусировки.<br>Объектив плохо настроен.             |

## Разъемы и кнопки

Для ознакомления с характеристиками и условиями эксплуатации см. *стр. 14*.

### Сетевой разъем

Разъем RJ45 Ethernet с поддержкой технологии Power over Ethernet (PoE).

### **УВЕДОМЛЕНИЕ**

Устройство должно подключаться к сети с помощью экранированного сетевого кабеля (STP). Все кабели, с помощью которых устройство подключается к сети, должны быть предназначены для данного варианта применения. Убедитесь, что сетевые устройства установлены согласно инструкциям производителя. Сведения о нормативных требованиях см. в разделе *на стр. 2*.

### Разъем ввода-вывода

Используется для подключения внешних устройств, например для оповещения при несанкционированных действиях, обнаружения движения, запуска определенных событий, кадровой съемки и подачи сигнала тревоги. Помимо точки заземления 0 В постоянного тока и питания (выход постоянного тока), в разъем ввода-вывода включены следующие интерфейсы:

- **Цифровой выход** — для подключения внешних устройств, например реле и светодиодных индикаторов. Подключенные устройства можно активировать с помощью прикладного программного интерфейса VAPIX®, выходных кнопок на странице Live View (Просмотр текущего видео) или с помощью правила совершения определенных действий (Action Rule). Выход будет отображаться активным в разделе **System Options > Ports & Devices** (Параметры системы > Порты и устройства), если активировано устройство подачи сигнала тревоги.
- **Цифровой вход** – входной канал для подачи сигналов тревоги благодаря подключению устройств, способных размыкать и замыкать цепь, например:

устройства сигнализации с инфракрасным пассивным датчиком, дверные/оконные контакты, детекторы разбивания стекла, и т. д. При получении сигнала состояние изменяется и вход становится активным (отображается в разделе **System Options > Ports & Devices** (Параметры системы > Порты и устройства).

### Разъем питания

2-контактная клеммная колодка для подвода питания. В целях безопасности используйте сверхнизковольтный (SELV) источник ограниченной мощности (LPS), у которого либо номинальная выходная мощность не превышает 100 Вт, либо номинальный выходной ток не превышает 5 А.

### Аудиоразъем

Данное изделие Axis оснащено следующими аудиоразъемами:

- **Аудиовход (розовый)** – входной разъем 3,5 мм для мономикрофона или входящего моносигнала линейного уровня.
- **Аудиовыход (зеленый)** – выходной аудиоразъем (уровень сигнала на линии) диаметром 3,5 мм, который можно подключить к системе с общедоступным адресом или к активной акустической системе со встроенным усилителем. Для аудиовыхода необходимо использовать стереоразъем.

Для аудиовхода левый канал используется от стереосигнала.

### Разъем RS485/RS422

Две клеммные колодки для последовательно подключаемого интерфейса RS485/RS422, который служит для управления вспомогательным оборудованием, например устройствами поворота и наклона.

### Слот для карты SD

#### **УВЕДОМЛЕНИЕ**

- Риск повреждения карты SD. Чтобы вставить или извлечь карту SD, не используйте острые предметы и не прикладывайте слишком большую силу.
- Риск потери данных. Чтобы записи не оказались испорченными, карту SD необходимо отключить в ОС перед физическим извлечением. Для этого последовательно выберите следующие пункты меню: **Setup > System Options > Storage > SD Card** (Настройка > Параметры системы > Хранение > Карта SD) и нажмите кнопку **Unmount** (Извлечь).

Данное устройство поддерживает карты памяти microSD/microSDHC/microSDXC (карты в комплект поставки не входят)

# Серия AXIS P13

Рекомендации по выбору карт SD можно найти на сайте [www.axis.com](http://www.axis.com)

## Кнопка управления

Чтобы найти кнопку управления, см. раздел *Обзор оборудования* на стр. 10.

Кнопка управления служит для выполнения следующих действий.

- Включение Помощника фокусировки. Для этого надо нажать и очень быстро отпустить кнопку управления.
- Сброс параметров изделия к заводским установкам. См. стр. 20.
- Подключение к сервису AXIS Video Hosting System или AXIS Internet Dynamic DNS. Более подробную информацию об этих сервисах можно найти в Руководстве пользователя.

## Характеристики

### Условия эксплуатации

#### Примечание

Данное изделие Axis предназначено для внутреннего видеонаблюдения. Для использования данной камеры на открытом воздухе её необходимо установить в корпус, предназначенный для наружного применения. Дополнительные сведения о корпусах для наружного применения см. по адресу [www.axis.com](http://www.axis.com).

| Изделия                  | Температура    | Относительная влажность                |
|--------------------------|----------------|--|
| AXIS P1354<br>AXIS P1357 | От 0°C до 50°C | 10-85%<br>(без образования конденсата) |

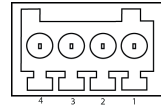
### Энергопотребление

| Изделия    | Пост. ток         | PoE  |
|------------|-------------------|--|
| AXIS P1354 | 8-28 В пост. тока | макс. 7,2 Вт<br>IEEE 802.3af/802.3at, тип 1, класс 3 |
| AXIS P1357 | 8-28 В пост. тока | макс. 7,9 Вт<br>IEEE 802.3af/802.3at, тип 1, класс 3 |

## Разъемы

### Разъем ввода-вывода

4-контактная клеммная колодка



Пример подключения см. в разделе *Схемы подключения* на стр. 17.

| Функция                  | Штифт | Примечания  | Технические характеристики                    |
|--------------------------|-------|---|---|
| 0 В пост. тока (-)       | 1     |   |   |
| Выход питания пост. тока | 2     | Может использоваться для питания дополнительного оборудования.<br>Примечание. Этот контакт может использоваться только для подачи питания ввне.   | 3,3 В пост. тока<br>Макс. нагрузка = 50 мА    |
| Цифровой вход            | 3     | Для активации подключить к контакту 1, для деактивации оставить свободным (неподключенным).   | 0–40 В пост. тока                             |
| Цифровой выход           | 4     | При активации подключается к контакту 1, при деактивации остается свободным (неподключенным). При подключении индуктивной нагрузки, например реле, параллельно нагрузке должен включаться диод для защиты от переходных напряжений. | 0–40 В пост. тока, с открытым стоком, 100 мА. |

### Разъем питания

2-контактная клеммная колодка для подвода питания. В целях безопасности используйте сверхнизковольтный (SELV) источник ограниченной мощности (LPS), у которого либо номинальная выходная мощность не превышает 100 Вт, либо номинальный выходной ток не превышает 5 А.

# Серия AXIS P13

## Аудиоразъем

Аудиоразъемы  
3,5 мм (стерео)

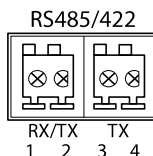


|            | 1 Кончик               | 2 Кольцо | 3 Втулка   |
|------------|------------------------|----------|------------|
| Аудиовход  | Микрофон/линейный вход |          | Заземление |
| Аудиовыход | Линейный выход (моно)  |          | Заземление |

## Разъем RS485/422

Две 2-контактные клеммные колодки для последовательного интерфейса RS485/RS422. Можно задать конфигурацию последовательного порта для поддержки:

- Двухпроводной полудуплекс RS485
- Четырехпроводной полный дуплекс RS485
- Двухпроводной симплекс RS422
- Четырехпроводной разъем RS422 для полнодуплексного подключения «точка-точка».



| Функция                       | Контакт | Примечания  |
|-------------------------------|---------|---|
| RS485B alt<br>RS485/422 RX(B) | 1       | RX-пара для всех режимов (объединенная RX/TX-пара для двухпроводного разъема RS485) |
| RS485A alt<br>RS485/422 RX(A) | 2       |   |
| RS485/RS422 TX(B)             | 3       | TX-пара для RS422 и 4-проводной разъем RS485  |
| RS485/RS422 TX(A)             | 4       |   |

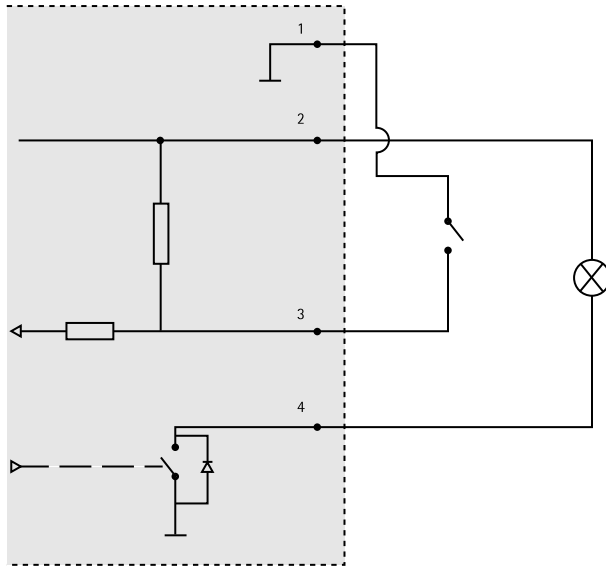
### Важно

Рекомендуемая максимальная длина кабеля составляет 30 м.



## Схемы подключения

### Разъем ввода-вывода



- 1 0 В пост. тока (-)
- 2 Выход пост. тока 3,3 В, макс. 50 мА
- 3 Цифровой вход от 0 до макс. 40 В пост. тока
- 4 Цифровой выход от 0 до макс. 40 В пост. тока, с открытым стоком, 100 мА

## Установка оборудования

### Подсоединение кабелей

1. При необходимости можно подключить внешние входные/выходные устройства, например устройства, подающие сигналы тревоги. См. стр. 15, где приводится информация о контактах в клеммной колодке.
2. При необходимости можно подключить активный громкоговоритель или внешний микрофон.
3. Подключите камеру к локальной сети с помощью экранированного сетевого кабеля.
4. Подключите питание, используя один из приведенных ниже способов:
  - Технология PoE (Power over Ethernet). PoE автоматически обнаруживается при подключении сетевого кабеля.

- Подключите внешний адаптер питания к блоку разъемов питания. Для получения сведений о подключении см. *стр. 15*.
5. Убедитесь в том, что индикаторы показывают правильное состояние, см. *Индикаторы на стр. 11*.

## Доступ к камере

Чтобы найти камеры Axis в сети и назначить им IP-адреса, в системе Windows® рекомендуется использовать приложения AXIS IP Utility и AXIS Camera Management. Оба эти приложения можно бесплатно скачать на странице [www.axis.com/techsup](http://www.axis.com/techsup).

Эта камера может использоваться с большинством операционных систем и браузеров. Рекомендуемые браузеры:

- Internet Explorer® для Windows®,
- Safari® для OS X®,
- Chrome™ или Firefox® для других операционных систем.

Более подробная информация об использовании данного изделия, содержится в руководстве пользователя, которое можно найти на сайте [www.axis.com](http://www.axis.com).

## Настройка фокуса

Для настройки масштабирования и фокусировки следуйте приведенным ниже указаниям.

### Примечание

- Прежде чем приступить к автоматической тонкой настройке, как можно точнее установите фокус с помощью фиксатора кольца фокусировки или помощника фокусировки. Как правило, наилучший результат достигается при использовании фиксатора кольца фокусировки.
  - Во время фокусировки диафрагма всегда должна быть максимально открыта. При этом глубина резкости будет минимальна, что обеспечивает наилучшие условия для правильной фокусировки.
1. Откройте домашнюю страницу данного изделия и последовательно перейдите: **Setup (Настройка) > Basic Setup (Базовая настройка) > Focus (Фокусировка)**.
  2. На вкладке **Basic (Основные)** нажмите кнопку **Open iris (Открыть диафрагму)**. Если кнопка неактивна, то диафрагма уже открыта.
  3. Если фокус был установлен ранее, нажмите кнопку **Reset (Сброс)**, чтобы сбросить задний фокус.
  4. Ослабьте на объективе фиксаторы колец трансфокации и фокусировки (см. *Обзор оборудования на стр. 10*), повернув их против часовой стрелки. Перемещайте фиксаторы, чтобы установить масштаб и фокус. Проверьте качество изображения в окне просмотра.

Если камера установлена так, что нельзя одновременно просматривать изображение и перемещать фиксаторы, то используйте Помощник фокусировки.

- Вновь затяните фиксаторы колец трансфокации и фокусировки.
- На странице фокусировки нажмите кнопку **Fine-tune focus automatically** (Автоматическая тонкая фокусировка) и дождитесь завершения процесса.
- Нажмите кнопку **Enable iris** (Включить диафрагму). Если кнопка неактивна, то диафрагма уже включена.
- При необходимости дальнейшей настройки перейдите на вкладку **Advanced** (Расширенные). Дополнительные сведения можно найти в онлайн-справке.

## Помощник фокусировки

Чтобы сфокусировать камеру, используя Помощник фокусировки, выполните инструкции для этапов 1–3 на стр. 18, прежде чем приступать к действиям, описанным ниже.

### Примечание

- Во время настройки фокуса (шаги 5 и 6) вид перед камерой не должен меняться. Если камера была сдвинута или перед объективом оказался палец или другой объект, то шаги 3–7 придется повторить.
  - Если нельзя избежать движений перед камерой, то не следует использовать Помощник фокусировки.
  - Если не отпустить кнопку управления в течение двух секунд, то вместо Помощника фокусировки будет активирован сервис AXIS Dynamic DNS.
  - Если камера установлена так, что кнопка управления недоступна, то все равно можно использовать Помощник фокусировки. Следуйте приведенным указаниям, но устанавливайте камеру после шага 4 (нажав кнопку управления) и пропустите шаг 7.
- Установите или разместите камеру так, чтобы она не могла двигаться.
  - Ослабьте фиксатор зума, повернув его против часовой стрелки. Передвиньте фиксатор зума, чтобы установить нужный масштаб. Вновь затяните фиксатор зума.
  - Установите камеру в самое крайнее положение, соответствующее самому дальнему фокусному расстоянию. Для этого ослабьте фиксатор кольца фокусировки и поверните фокальное кольцо по часовой стрелке до конца.
  - Для этого надо нажать и быстро отпустить кнопку управления. О включении Помощника фокусировки можно судить по миганию индикатора состояния зеленым цветом. Если индикатор состояния мигает красным или желтым цветом, то прежде чем приступить к настройке объектива, перейдите сразу к шагу 7, чтобы выйти из Помощника фокусировки и повторить шаги 3–7.
  - Аккуратно поворачивайте фокальное кольцо против часовой стрелки до упора.
  - Наконец, медленно поворачивайте фокальное кольцо по часовой стрелке, пока индикатор состояния не замигает зеленым или желтым цветом (но не красным).

7. Чтобы выйти из Помощника фокусировки, нажмите кнопку управления. Помощник фокусировки автоматически отключится через 15 минут.
8. Вновь затяните фиксатор кольца фокусировки.
9. Откройте в веб-браузере страницу Live View (Просмотр текущего видео) и проверьте качество изображения.
10. Далее выполняйте шаги 6–8, описанные на *стр. 18*.

## Сброс параметров изделия к заводским установкам.

### Важно

Следует с осторожностью выполнять сброс параметров изделия к заводским установкам. Сброс к заводским установкам приведет к сбросу значений всех параметров, включая IP-адрес, к значениям, установленным по умолчанию.

### Примечание

Программные средства установки и управления доступны на страницах поддержки по адресу [www.axis.com/techsup](http://www.axis.com/techsup)

Для сброса параметров камеры к заводским установкам:

1. Отсоедините питание камеры.
2. Нажмите и удерживайте кнопку управления, а затем вновь подключите питание. См. *Обзор оборудования на стр. 10*.
3. Удерживайте кнопку управления в нажатом положении в течение 15-30 секунд, пока СИД-индикатор состояния не начнет мигать желтым цветом.
4. Отпустите кнопку управления. Процесс завершен, когда индикатор состояния становится зеленым. Произошел сброс параметров камеры к заводским установкам. Если в сети нет доступного DHCP-сервера, то IP-адрес по умолчанию 192.168.0.90
5. С помощью программных средств установки и управления назначьте IP-адрес, задайте пароль и получите доступ к видеопотоку.
6. Выполните повторную фокусировку.

Сброс параметров к заводским настройкам также можно выполнить через веб-интерфейс. Выберите последовательно Setup > System Options > Maintenance (Настройка > Параметры системы > Обслуживание).

## Дополнительная информация

Последнюю версию данного документа можно найти на веб-сайте [www.axis.com](http://www.axis.com).

Руководство пользователя доступно на веб-сайте [www.axis.com](http://www.axis.com).

Чтобы проверить обновление встроенного ПО для сетевой камеры, перейдите на веб-сайт [www.axis.com/techsup](http://www.axis.com/techsup). Чтобы узнать текущую версию встроенного ПО, перейдите по меню **Setup > About (Настройка > О программе)**.

В учебном центре Axis по адресу [www.axis.com/academy](http://www.axis.com/academy) можно найти полезные курсы, вебинары, учебные материалы и руководства.

### **Сведения о гарантии**

Сведения о гарантии на камеры AXIS и связанную с этим информацию можно найти по адресу [www.axis.com/warranty/](http://www.axis.com/warranty/)

Руководство по установке

Серия AXIS P13

© Axis Communications AB, 2014 - 2015

Версия M2.2

Дата: Июль 2015

№ компонента 1509997